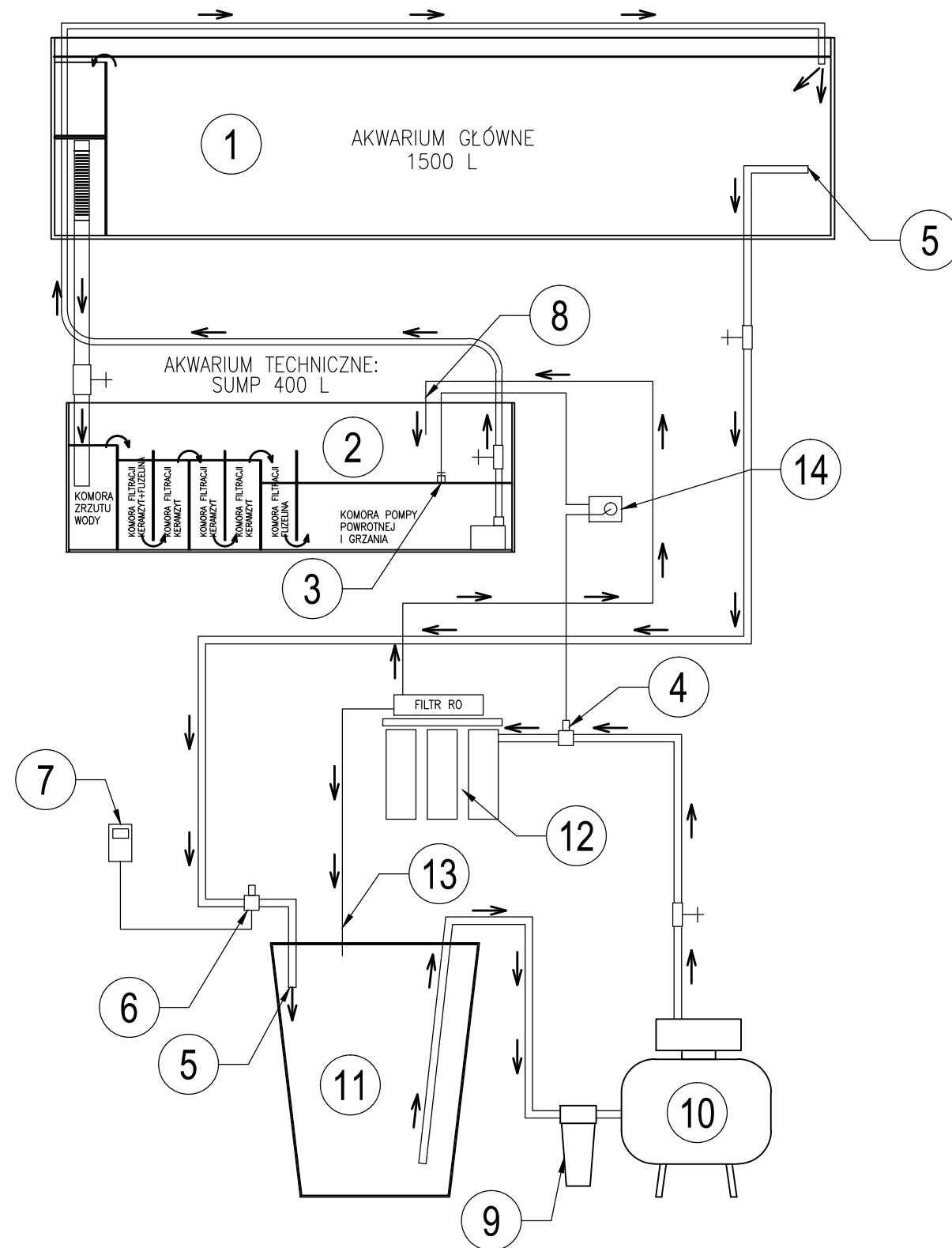


SCHEMAT SYSTEMU STAŁEJ PODMIANY WODY Z ODZYSKIEM - W OBIEGU ZAMKNIĘTYM

projekt: Maciej Wiśniewski - Poznań



1. akwarium główne: 1500 litrów
2. akwarium techniczne - SUMP 400 litrów
3. pływakowy czujnik poziomu wody w sumpie
4. elektrozawór sterujący pracą filtra RO
5. miejsce zrzutu wody z akwarium
6. elektrozawór sterujący zrzutem wody z akwarium do zbiornika odciekowego
7. wyłącznik czasowy sterujący pracą elektrozaworu sterującego zrzutem wody z akwarium do zbiornika odciekowego
8. powrót czystej wody osmotycznej do sumpa
9. filtr mechaniczny 50 mikronów przed hydroforem
10. hydrofor: 50 litrowy + pompa Multi HVA 3000 inox
11. zbiornik odciekowy: beczka 210 litrów
12. filtr RO: 100 GPD
13. miejsce zrzutu odcieku wody z filtra RO
14. sterownik czujnika dolewek